

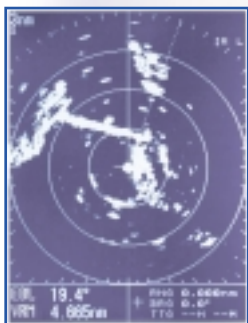
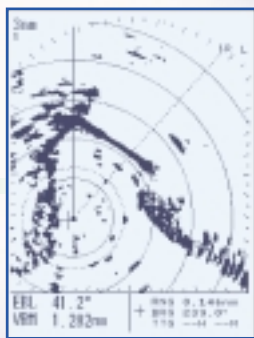
# FURUNO®

## 液晶レーダー MODEL 1715

### レンジに応じてアンテナ回転速度を最適化する 自動コントロール機能搭載！！

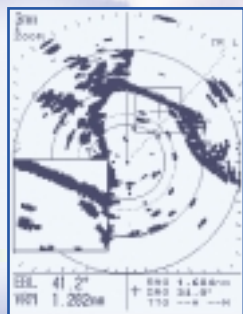
#### オフセンター

自船を中心よりずらして表示。  
任意の方向の映像を重点的に  
表示させることが可能。



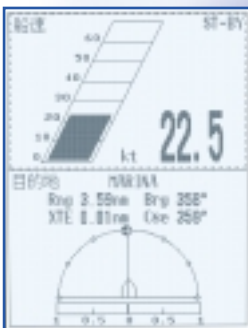
#### 映像反転表示 (ナイトビュー)

エコーと背景を反転表示



#### ズームモード

見たいエリアを拡大表示



#### 航法データ画面

航法データ\*はお好みにあわせ、  
自由な配列で表示できます。  
※GPS等の接続が必要



品質保証の国際規格  
ISO9001 認証取得

フルノの品質保証システムが  
国際的に認められました。

# 液晶レーダー MODEL 1715

FURUNO®

## 初めての人にも易しいフルオート機能搭載

### 安全航行、衝突防止に役立つ小型レーダー

- 周りの状況が手に取るようにわかる！！
- 他船やブイ、島をしっかりとキャッチ！
- 急な霧の発生、荒天時の視界不良もあわてず対応！
- 海面に浮く障害物も、いち早くキャッチ！
- 視界不良時でも港の入口等がよくわかる！
- 他船の移動情報の確認ができる！
- 安全な夜間航行をアシスト！

### ■レーダー操作免許不要！！

無線従事者免許証を取得する必要はありません。(無線局免許申請は必要です。)

### ■初めての人にも易しいフルオート機能

同調、感度等はすべてオート。もちろん手動での感度調整も可能です。

### ■送信出力2kW

### ■距離範囲は最大24マイルレンジ

0.125, 0.25, 0.5, 0.75, 1, 1.5, 2, 3, 4, 6, 8, 12, 16, 24マイル

### ■直射日光下の視認性がさらに向上！ 7型液晶ディスプレイ

半透過式液晶の採用により、高輝度化・視認性向上を実現させました。ブラウン管では見えにくい直射日光下でも、クリアな映像を見ることができます。

### ■薄型・軽量ディスプレイ

奥行きがわずか7.7cm(ハンガー除く)。さらに1.5kgと軽量設計のため、装備場所も自由自在です。

### ■オープンブリッジに最適な防水構造

防噴流構造(IPX5)のため、水しぶきから本体を守ります。

### ■アンテナ回転数が自動シフト

レンジに応じてアンテナの回転数を3段階コントロールします。ショートレンジでは、回転速度を高速41回転に上昇させることで、ターゲット動向をいち早く捕捉。衝突回避など安全航行に役立ちます。

### ■自由に配列できる航法データ画面表示

GPSナビゲータや魚群探知機などを接続すると、最大で18種類もの航法データを選択・表示できます。(それぞれ自由な配列が可能) また、各センサーの情報を集約・表示することで、マルチディスプレイとしても利用可能です。

### ■ズームモードなど、必要機能を充実

ズームモードでは、カーソルで指定した位置をポップアップウィンドウに2倍拡大表示。また、映像拡大、オフセンター、夜間に最適な映像反転など、必要機能を充実しました。航法装置の目的地をレーダー画面上に表示することも可能です<sup>(※1)</sup>。

<sup>(※1)</sup> GPS等の接続が必要です。

### ■カーソルをスムーズに操作する「カーソルパッド」

### ■バックライトで夜間もくっきり表示

バックライトは10段階、パネル照明は4段階に輝度調整でき、見やすい明るさに調整できます。

### ■エコートレイル機能で他船の動きを随時チェック

レーダーの反応に残像を表示することで、物標の移動経過を容易に判断できます。他船の動きもチェックでき、衝突防止に役立ちます。

### ■ワッチマン機能搭載！！

一定間隔で自動的に送信・停止を繰り返します。停止時の消費電力はわずか8W。見張り警報機能と併用すればいっそう便利です。

### ■手軽な設定で行える見張り警報

認証取得(認証番号01UZAB1010 平成15年6月10日取得)

### 仕様

#### ★アンテナ部

型式 : マイクロストリップ型、φ460mm レドーム  
 ビーム幅 : 水平5.2°、垂直25°  
 回転数 : 約24rpm(3~24nm)  
 31rpm(1~2nm)  
 41rpm(0.125~0.75nm)  
 ※レンジ毎に自動で切り替わります。

#### ★送受信部(アンテナ部に内蔵)

周波数・型式 : 9410MHz、PON  
 出力 : 2kW  
 パルス幅・周波数 : 3段階切換(レンジ連動)  
 送受切換 : サーキュレータ、ダイオードリミッタ方式  
 周波数変換 : MIC(マイクロ波IC)

#### ★指示部

ディスプレイ : 7型モノクロ液晶(半透過型)、4階調  
 距離範囲 : 0.125, 0.25, 0.5, 0.75, 1, 1.5, 2, 3, 4, 6, 8, 12, 16, 24nm  
 ※希望レンジをメニューにて選択  
 ※最大探知は機器の装備状況、天候等により異なります。

エコートレイル : 30秒/1/3/6分間隔/連続、相対表示

同調 : 自動

その他の機能

- 映像拡大 ●オフセンター ●エコートレイル ●干渉除去
- ワッチマン ●可変距離環 ●雨雪反射除去 ●見張り警報

電源

: DC12~24V、約38W

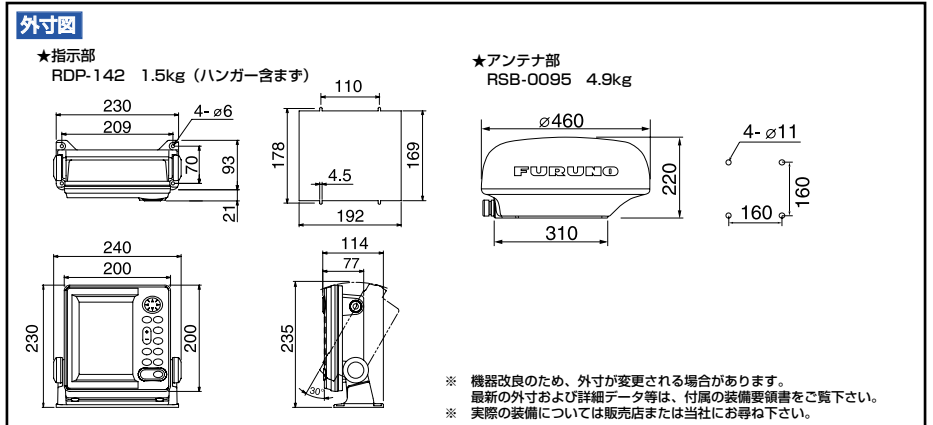
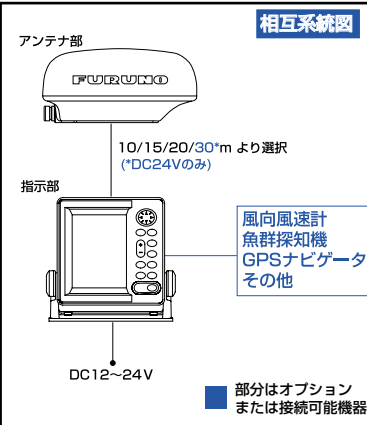
### 構成

#### ★標準構成

1. 指示部 : RDP-142 (約1.5kg) ×1
2. アンテナ部 : RSB-0095 (約4.9kg) ×1
3. 工事材料、付属品、予備品

#### ★オプション

- レドーム取付台 ●アンテナ用ケーブル(30m、DC24Vのみ)
- NMEA用ケーブル ●外付けブザー ●整流器PR-62



●ご使用前に「取扱説明書」をよくお読みの上、  
正しくお使い下さい。

ご購入の前に

- 仕様および外観は機器改良のため予告なく変更することがあります。
- 当製品をお買い上げの場合、取付工事費、オプション、消費税、無線局申請費等は別途ご請求させていただきます。
- 印刷物と製品とでは多少色合いが異なる場合があります。あらかじめご了承下さい。
- このカタログの内容詳細については販売店または当社におたずね下さい。

漁業機器 / 航海機器 / 無線通信装置 / 海洋開発機器 / 航空用機器 / マリンスポーツ用機器 / 情報機器

**古野電気株式会社**  
<http://www.furuno.co.jp/>

本社/国内営業部 662-8580 西高市戸原前9番52号 (0798)63-1092  
 東京支店 101-0024 東京都千代田区神田和泉町2番6号 (垂柳並ビル) (03)5657-0421  
 鎌子営業所 288-0001 千葉県鎌子市川口町2-6528-81 第3市場前 (0479)25-0255  
 焼津営業所 425-0021 静岡県焼津市中港3丁目5番5号 (054)628-7181

●フルノ北日本販売株式会社 (札幌支店) (011) 221-8201 (釧路支店) (0154) 25-7831  
 (石巻支店) (0225) 93-0701 (八戸支店) (0178) 33-7415  
 ●フルノ関西販売株式会社 (伊勢支店) (0598) 35-0330 (姫路支店) (0798) 63-1201  
 (金沢支店) (076) 262-3326 (堺支店) (0859) 44-3221  
 ●フルノ西日本販売株式会社 (高知支店) (0888) 32-7171  
 (長崎支店) (095) 961-3261 (福岡支店) (092) 711-1777  
 ●フルノ南日本販売株式会社 (下関支店) (0832) 87-9111 (佐世保支店) (0956) 48-4440  
 (宮崎支店) (0987) 64-1108 (鹿児島支店) (099) 266-1828

●お問い合わせは

2-0804-3SS  
 1-0104-3